

# TWIST Logistic

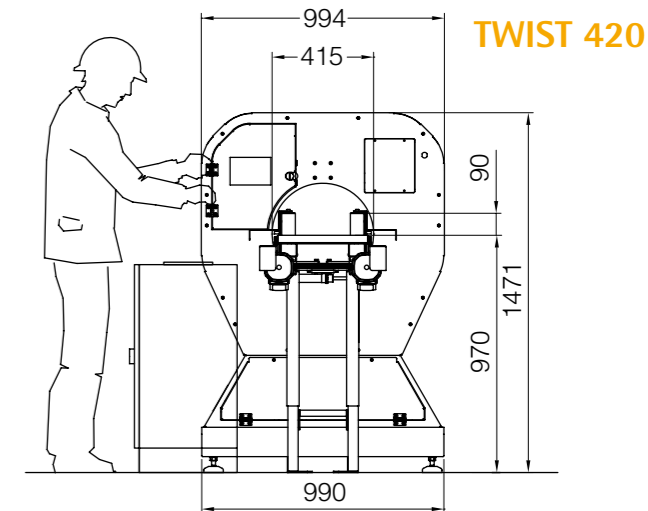
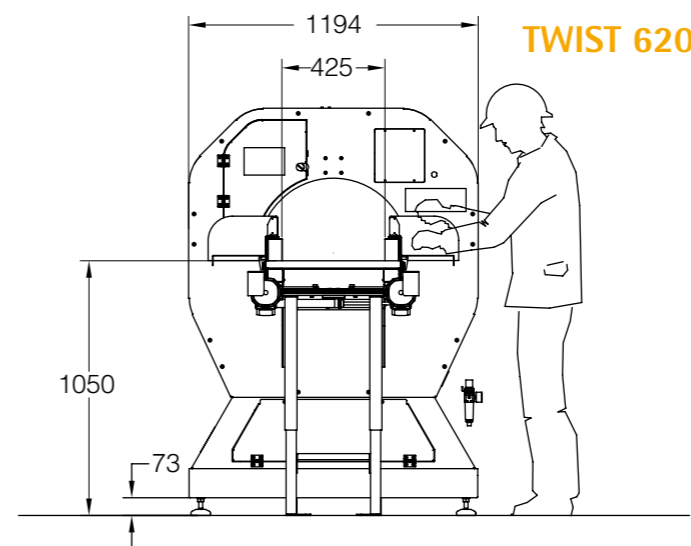
**It\_** Una macchina orizzontale automatica nata e concepita per la spedizione di ricambi senza l'utilizzo di materiale riempitivi, semplice affidabili e robusto usando solo cartone e poco grammi di film estensibile. Può essere utilizzato per prodotti leggeri e / o pesanti. Pannello di controllo con PLC e Touch screen con la possibilità di creare fino a 200 cicli di avvolgimento.

**Fr\_** Une machine horizontale automatique créée et conçue pour l'expédition de pièces de rechange sans l'utilisation de matériau de remplissage, simple, fiable et robuste n'utilisant que du carton et quelques grammes de film extensible. Peut être utilisée pour des produits légers et/ou lourds. Console de contrôle avec PLC et Ecran tactile permettant de créer jusqu'à 200 cycles de banderolage.

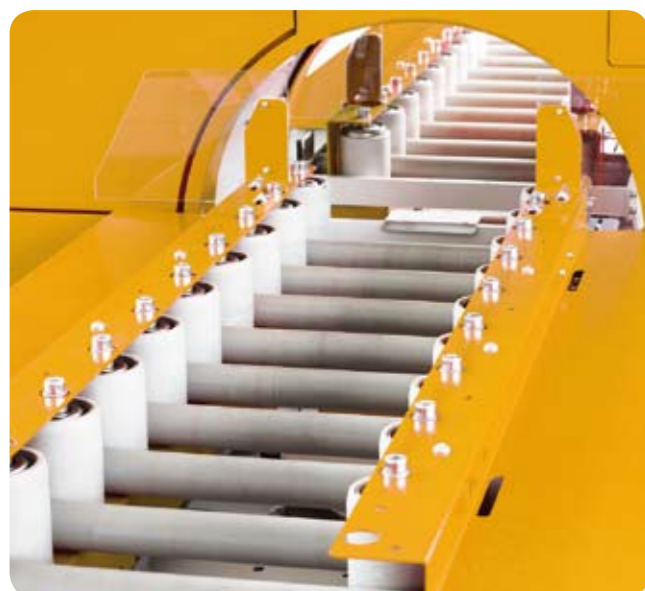
**De\_** Eine automatische Horizontalmaschine bestimmt und konzipiert für die Versendung von Ersatzteilen ohne die Verwendung von Füllmaterialien, einfach, zuverlässig und robust nur unter Verwendung eines Kartons und einigen Gramm Stretchfolie. Einsetzbar bei leichten und schweren Produkten. Bedientafel mit PLC und Touchscreen mit der Möglichkeit bis zu 200 Aufwickelzyklen zu erstellen.

**Es\_** Una máquina horizontal automática diseñada para el envío de repuestos sin la utilización de material de relleno; simple, confiable y robusta usando únicamente cartón y pocos gramos de film extensible. Puede ser utilizada para productos livianos y / o pesados. Panel de control con PLC y pantalla táctil con la posibilidad de crear hasta 200 ciclos de enrollamiento.

**En\_** Horizontal automatic stretch wrapping machine conceived and born for shipping spare-parts without using void filling materials. Creating a reliable, simple but robust package using little amounts of stretch film and tray of carton. The machine can be used with long, short, heavy and light products obtaining a good result. Control panel with PLC and Touch screen with the possibility to create up to 200 wrapping cycles.



**It\_** Alcuni particolari fasciati prodotti.  
**En\_** Some particular wrapped products.  
**Fr\_** Certains produits particuliers enveloppés.  
**De\_** Einige besondere umwickelte Produkte.  
**Es\_** Algunos productos particulares forrados.



**It\_** Guide laterali motorizzati per l'avanzamento e la tenuta del prodotto durante l'avvolgimento.

**En\_** Motorized lateral roller guides for the progression and fixation of the product during the wrapping cycles.

**Fr\_** Guides latéraux motorisés pour l'avancement et la retenue du produit pendant le banderolage.

**De\_** Angetriebene seitliche Führungen für den Vorschub und den Halt des Produktes während der Aufwicklung.

**Es\_** Guías laterales motorizadas para el avance y la fijación del producto durante el enrollamiento.

**It\_** 3 buoni motivi per utilizzare il nostro TWIST Logistics.  
 - Ridurre il volume di imballo.  
 - Ridurre il peso di trasporto.  
 - Prodotti avvolti in maniera rigida e sicura.

**En\_** 3 good reasons for using our TWIST logistics.  
 - Reducing the volume of packaging  
 - Reducing the weight of transport.  
 - Products wrapped in a rigid and secure way.

**Fr\_** 3 bonnes raisons pour utiliser notre TWIST Logistics.  
 - Diminuer le volume de l'emballage.  
 - Diminuer le poids du transport.  
 - Produits emballés de manière fiable et sûre.

**De\_** 3 gute Gründe für die Verwendung unserer TWIST Logistics.  
 - Reduzierung des Volumens der Verpackung.  
 - Reduzierung des Transportgewichts.  
 - Steife und sichere Umwicklung der Produkte.

**Es\_** 3 buenos motivos para utilizar nuestro TWIST Logistics.  
 - Reducir el volumen de embalaje.  
 - Reducir el peso de transporte.  
 - Productos envueltos de manera rígida y segura.

## TWIST AC - TWIST tyres

### It CARATTERISTICHE TECNICHE: TWIST LOGISTICS 42

- > Diametro anello: 420 mm
- > Max GPM: 90 GPM
- > Altezza bobina: 125 mm

### TWIST-LOGISTICS 62

- > Diametro anello: 620 mm
- > Max GPM: 70 GPM
- > Altezza bobina: 125 mm

### En TECHNICAL FEATURES: TWIST 42

- > Diameter ring: 420 mm
- > Max RPM: 90 RPM
- > Height bobine: 125 mm

### TWIST 62

- > Diameter Ring: 620 mm
- > Max RPM: 70 RPM
- > Height Bobine: 125 mm

### INFO GENERALE:

- > Taglio e Gancio automatico.
- > Rulli laterale motorizzati in entrata ed uscita auto dimensionante.
- > Start & Stop del ciclo avvolgimento automatica con fotocellula.
- > Standby regolabile da pannello, (la macchina dopo un certo numero di minuti si ferma).
- > Corrente: 230V - 1pH - 50Hz.
- > PLC e Touch screen Siemens.
- > No. Giri minimo: 3.
- > Aria compressa: 6 Bar.
- > Trasmissione movimento con cinghia.
- > Diametro bobina interno: 76 mm.

### GENERAL INFO:

- > Automatic cutting and clamping unit.
- > In and Out feed conveyors by lateral motorized rollers auto dimensioning.
- > Start & Stop wrapping cycle automatic with photocells.
- > Standby adjustable from control panel. (after a certain number of minutes without products).
- > Power supply: 230V - 1pH - 50Hz.
- > PLC & Touch screen siemens.
- > Minimum Nr. Of wraps: 3.
- > Pneumatic power: 6 Bar.
- > Power transmission by flat belt.
- > Bobbin internal diameter: 76 mm.
- > Bobbin external diameter: 250 mm.

### INFO GENERALE:

- > Unité automatique de coupe et de serrage.
- > Rouleaux latéraux motorisés auto-réglables, à l'entrée et à la sortie.
- > Marche & Arrêt du cycle banderolage automatique avec photocellule.
- > Standby réglable par la console. (la machine s'arrête après un certain nombre de minutes)
- > Alimentation électrique: 230V - 1pH - 50Hz.
- > PLC & Touch screen
- > N.minimum d'emballage: 3
- > Pouvoir pneumatique: 6 Bar.
- > Transmission de puissance par courroie plate.
- > Diamètre interne bobine: 76 mm.
- > Diamètre externe bobine: 250 mm.

### De TECHNISCHE DATEN: TWIST 42

- > Durchmesser Ring: 420 mm
- > Max. U/min: 90 U/min
- > Höhe Spule: 125 mm

### TWIST 62

- > Durchmesser Ring: 620 mm
- > Max. U/min: 70 U/min
- > Höhe Spule: 125 mm

### Es CARACTERÍSTICAS TÉCNICAS: TWIST 42

- > Diámetro anillo: 420 mm
- > Máx. RPM: 90 RPM
- > Altura bobina: 125 mm

### TWIST 62

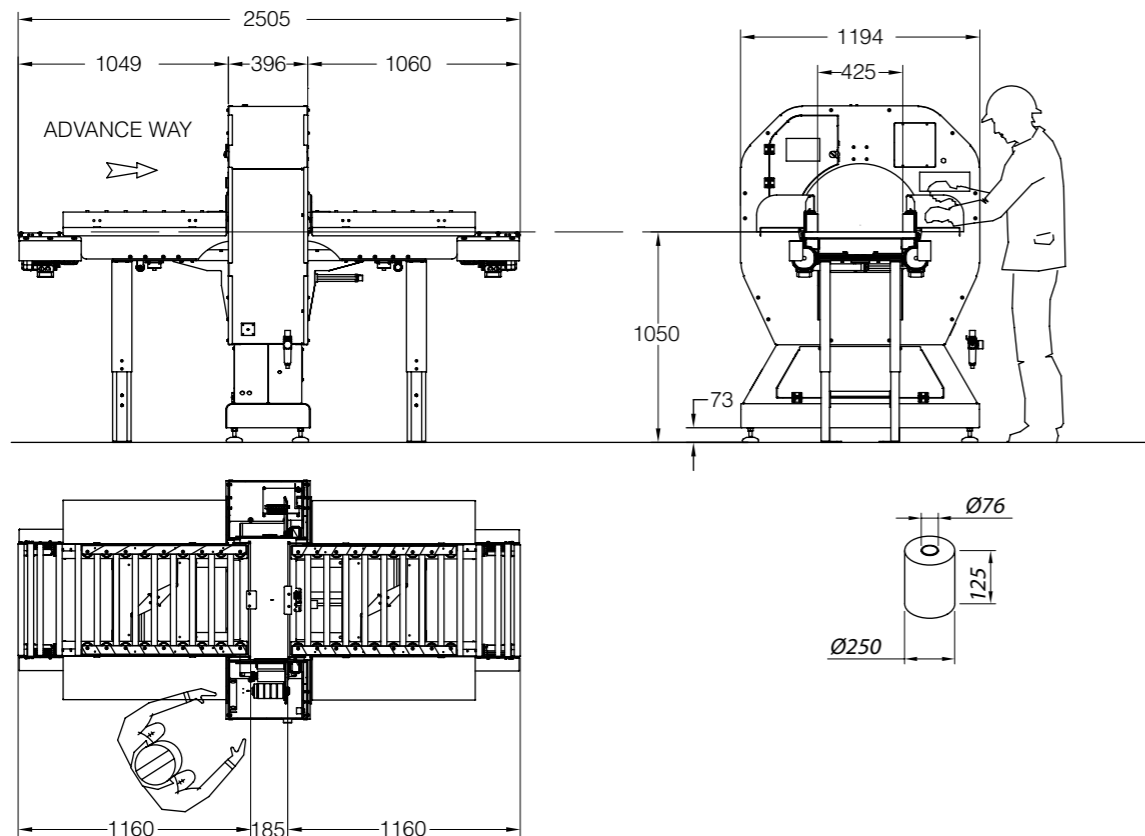
- > Diámetro anillo: 620 mm
- > Máx. RPM: 70 RPM
- > Altura bobina: 125 mm

### ALLGEMEINE INFORMATIONEN:

- > Automatische Schneide- und Schließeinheit.
- > Selbstdimensionierende, angetriebene seitliche Rollen an Ein- und Ausgang.
- > Start & Stop des automatischen Aufwickelzyklus mit Fotozelle.
- > Von Bedientpult einstellbares Stand-by. (Die Maschine bleibt nach einer bestimmten Anzahl an Minuten stehen.)
- > Stromversorgung: 230V - 1pH - 50Hz.
- > PLC & Touch screen.
- > Minimale Anz. an Wicklungen: 3
- > Druckluftversorgung: 6 bar.
- > Kraftübertragung über Flachriemen.
- > Innendurchmesser Spule: 76 mm.
- > Außendurchmesser Spule: 250 mm.

### INFORMACIÓN GENERAL:

- > Unidad automática de corte y sujeción.
- > Rodillos laterales motorizados entrada y salida con auto dimensionamiento.
- > Start & Stop del ciclo enrollamiento automático con fotocélula.
- > Stand-by regulable desde el panel. (la máquina luego de un cierto número de minutos se detiene).
- > Fuente de alimentación: 230 V - 1 pH - 50 Hz.
- > PLC & Touch screen.
- > Cantidad mínima de envolturas: 3.
- > Potencia neumática: 6 bares.
- > Transmisión de energía mediante correa plana.
- > Diámetro interno de bobina: 76 mm.
- > Diámetro externo de bobina: 250 mm.



It\_ Le indicazioni riportate non sono impegnative.

En\_ The information given is not binding.

Fr\_ Les indications fournies ne sont pas contraignantes.

De\_ Die Angaben sind unverbindlich.

Es\_ Las indicaciones presentadas no nos comprometen.



PKG s.r.l.  
Via Chiesa di Camerano, 30  
47824 Poggio Berni (Rimini)  
Italia

Tel. +39 0541 627063  
Fax +39 0541 627242  
www.pkg-group.com  
info@pkg-group.com



UN GRUPPO A DIFESA  
DEI TUOI PRODOTTI

A GROUP IN DEFENSE  
OF YOUR PRODUCTS

UN GROUPE POUR  
PROTEGER VOS PRODUITS

EINE EINHEIT ZUM  
SCHUTZ IHRER PRODUKTE

UN GRUPO EN DEFENSA  
DE SUS PRODUCTOS

## TWIST Logistic

