

SIMPLY / SIMPLY transpallet

It

CARATTERISTICHE TECNICHE

- > Piatto rotante ø 1500 mm.
- > Peso max. carico: 1500 kg.
- > Dimensioni max. carico: 800x1200 mm.
- > Lettura altezza carico con fotocellula.
- > Altezza di avvolgimento 2150 mm.
- > Partenza/arresto della rotazione graduale e regolabile con inverter.
- > Velocità salita/discesa carrello regolabile con inverter indipendente.
- > Segnale acustico avvio ciclo e fermata in fase a fine ciclo.
- > Pulsante a fungo di emergenza secondo norme CE.
- > Pulsante di riarmo macchina in funzione secondo norme CE.
- > Arresto di emergenza /sicurezza posto alla base del carrello porta bobina.

Versione TP

- > Piatto con diametro 1650 mm.
- > Peso massimo carico 1200 Kg.
- > Dimensione max. carico: 1000 x 1200 mm.

PARAMETRI REGOLABILI DA QUADRO COMANDI:

- > Giri separati alla base/ sommità del pallet.
- > Velocità rotazione regolabile.
- > Velocità separate salita/ discesa del carrello.
- > Ritardo lettura fotocellula.
- > Pulsanti di gestione manuale della macchina.
- > Visualizzatore di quote.

CICLI BASE SELEZIONABILI DA QUADRO:

- > Ciclo salita e discesa.
- > Ciclo solo salita/solo discesa.
- > Ciclo manuale.

FUNZIONI ATTIVABILE SU CICLO BASE:

- > Ciclo mettifoglio.
- > Ciclo con visualizzatore di quote.
- > Avvolgimenti di rinforzo con pulsante manuale.
- > Ciclo a strati.

OPZIONALE BASAMENTI:

- > 1650 mm - portata 2000 kg.
- > 1800 mm - portata 2000 kg.
- > 2200 mm - portata 2000 kg.
- > Basamento allungato.
- > Trans pallet 1800 mm - portata 1200 kg.

En

TECHNICAL FEATURES:

- > Turntable ø 1500 mm.
- > Max. Load weight: 1500 Kg.
- > Max. Load dimensions: 800x1200mm.
- > Load height sensing photocell.
- > Wrapping height Max. 2150 mm.
- > Start/stop of rotation in phase adjustable by inverter.
- > Speed of carriage separated adjustable in upwards & downwards movement.
- > Beeper at cycle start and phase stopping at cycle end.
- > Emergency stop button following CE norms.
- > Button to reset machines. functions following CE norms.
- > Stop and rise of carriage with sensor in basement.

TP version

- > Turntable ø 1650 mm.
- > Max. Load weight: 1200 Kg.
- > Max. Load dimensions: 1000x1200 mm.

PARAMETERS ADJUSTABLE FROM CONTROL PANEL:

- > Bottom/top pallet wrapping rounds separated.
- > Rotating speed adjustable.
- > Spool carriage upward & downward speed separated.
- > Photocell sensing delay.
- > Push buttons for manual movement machine.
- > Height of pallet (without photocell).

BASE CYCLES SELECTABLE FROM PANEL:

- > Cycle ascend & descend.
- > Cycle only ascend/descend.
- > Manual cycle.

FUNCTIONS ACTIVATED ON BASE CYCLE:

- > Top sheet function.
- > Wrapping cycle with height meter (without photocell).
- > Wrapping cycle with reinforcement wraps with manual button.
- > Cycle in layers.

BASEMENT OPTIONS:

- > 1650 mm - max 2000 kg
- > 1800 mm - max 2000 kg
- > 2200 mm - max 2000 kg
- > Extended basement.
- > Trans pallet 1800 mm - max 1200 kg.

Fr

CARACTERISTIQUES TECHNIQUES:

- > Plateau tournant ø 1500 mm.
- > Poids max. charge: 1500 kg.
- > Dimensions max. charge: 800x1200 mm.
- > Lecture de la hauteur de la charge par une photocellule.
- > Hauteur utile de banderolage 2150 mm.
- > Départ/arrêt de la rotation progressif et réglable au moyen de l'inverseur.
- > Vitesse de montée/descente du chariot réglable par un inverseur indépendant.
- > Signal sonore de démarrage du cycle et arrêt en phase en fin de cycle.
- > Bouton poussoir d'urgence conforme aux normes CE.
- > Bouton de réarmement de fonctionnement de la machine conforme aux normes CE.
- > Arrêt d'urgence/sécurité situé à la base du chariot porte-bobine.

Version TP

- > Plateau tournant ø 1650 mm.
- > Poids max. charge: 1200 kg.
- > Dimensions max. charge: 1000x1200 mm.

PARAMETRES REGLABLES DEPUIS LE TABLEAU DE COMMANDE:

- > Tours à la base et au sommet de la palette séparé.
- > Vitesse de rotation réglable.
- > Vitesse de montée et descente du chariot séparé.
- > Retard de lecture de la photocellule.
- > Boutons de gestion manuelle de la machine.
- > Afficheur des cotes.

CYCLES DE BASE SELECTIONNABLE DEPUIS LE PANNEAU:

- > Cycle montée et descente
- > Cycle seule montée/descente.
- > Cycle manuel.

FUNCTIONS ACTIVABLE SUR CYCLE DE BASE:

- > Cycle dépose de coiffe.
- > Cycle de banderolage avec afficheur des cotes.
- > Renfort à une hauteur avec manuel bouton.
- > Cycle dans les couches.

BÂTI OPTIONS:

- > 1650 mm - max 2000 kg.
- > 1800 mm - max 2000 kg.
- > 2200 mm - max 2000 kg.
- > Bâti allongé.
- > Trans pallet 1800 mm - max 1200 kg.

De

TECHNISCHE DATEN:

- > Drehteller ø 1500 mm std.
- > Max. Ladung : 1500 kg.
- > Max. Dimensionen Ladung : 800x1200 mm.
- > Lesung Höhe Ladung mit Fotozelle.
- > Wickelhöhe 2150 mm.
- > Start/Stop der Drehung, schrittweise und regelbar mit Inverter.
- > Geschwindigkeit Aufwärts/ Abwärts Schlitten regelbar mit unabhängigem Inverter.
- > Akustisches Signal Zyklusstart und -stopp in Phase Zyklusende.
- > Pilzförmige Notaus-Taste gemäß Norm CE.
- > Reset-Taste Maschine in Betrieb gemäß Norm CE.
- > Notaus/Sicherheitsstopp unten am Spulenträgerwagen.

Version TP

- > Teller mit Durchmesser ø 1650 mm.
- > Max. Ladung 1200 Kg.
- > Max. Dimension Ladung 1000 x 1200 mm.

PARAMETER ÜBER BEDIENFEL EINSTELLBAR:

- > Umdrehungen getrennt unten/oben an der Palette.
- > Drehgeschwindigkeit regelbar.
- > Geschwindigkeit getrennt Aufwärts/Abwärts Schlitten.
- > Verzögerung Lesung Fotozelle.
- > Tasten für die manuelle Steuerung der Maschine.
- > Anzeigegerät der Werte.

GRUNDZYKLEN ÜBER BEDIENFEL WÄHLBAR:

- > Zyklus Aufwärts/Abwärts.
- > Zyklus nur Aufwärts/Abwärts.
- > Zyklus manuell.

FUNKTIONEN, AN GRUNDZYKLUS AKTIVIERBAR:

- > Regendichtprogramm.
- > Zyklus mit Anzeigegerät der Werte.
- > Verstärkungsumwicklung mit manueller Taste.
- > Zyklus mit Schichten.

OPTIONAL GESTELLE:

- > 1650 mm - Traglast 2000 kg.
- > 1800 mm - Traglast 2000 kg.
- > 2200 mm - Traglast 2000 kg.
- > Gestell verlängert.
- > Transpallett 1800 mm - Traglast 1200 kg.

Es

CARACTERÍSTICAS TÉCNICAS:

- > Plato giratorio ø 1500 mm.
- > Peso máx carga: 1500 kg.
- > Dimensiones máx carga: 800x1200 mm.
- > Lectura de la altura de carga mediante fotocélula.
- > Altura envoltura 2150 mm.
- > Inicio / parada de la rotación gradual y regulable con inversor.
- > Velocidad de subida/bajada del carro regulable con inversor independiente.
- > Señal acústica de inicio del ciclo y parada en fase de fin.
- > Botón de seta de emergencia según las normas CE.
- > Botón de rearme de la máquina en funcionamiento según las normas CE.
- > Botón de parada de emergencia/seguridad puesto en la base del carro portabobina.

Versión TP

- > Plato giratorio ø 1650 mm.
- > Peso máx carga: 1200 kg.
- > Dimensiones máx carga: 1000x1200 mm.

PARÁMETROS REGULABLES DESDE EL CUADRO DE MANDOS:

- > Vueltas en la base y la cima del palé separados.
- > Velocidad de rotación
- > Velocidad de subida y bajada del carro separados.
- > Retardo lectura fotocélula.
- > Botones de gestión manual de la máquina.
- > Visualizador de cotas.

FUNCIONES ACTIVABLES EN CICLOS BASE:

- > Ciclo subida y bajada.
- > Ciclo sólo subida o bajada.
- > Ciclo manual.

CICLOS CONFIGURABLES DESDE EL CUADRO:

- > Ciclo alimentador.
- > Ciclo de envoltura con visualizador de cotas.
- > Ciclo de envoltura con refuerzo a una altura manual con el botón.
- > Ciclo en capas.

OPCIONES BASAMENTO:

- > 1650 mm - máx 2000 kg.
- > 1800 mm - máx 2000 kg.
- > 2200 mm - máx 2000 kg.
- > Basamento alargado.
- > Trans pallet 1800 mm - max 1200 kg.

It_ Le indicazioni riportate non sono impegnative.
En_ Le indicazioni riportate non sono impegnative.
Fr_ Le indicazioni riportate non sono impegnative.
De_ Le indicazioni riportate non sono impegnative.
Es_ Le indicazioni riportate non sono impegnative.



PKG s.r.l.
Via Chiesa di Camerano, 30
47824 Poggio Berni (Rimini)
Italia

Tel. +39 0541 627063
Fax +39 0541 627242
www.pkg-group.com
info@pkg-group.com

www.tamburini-advit 02-2012



UN GRUPPO A DIFESA
DEI TUOI PRODOTTI

A GROUP IN DEFENSE
OF YOUR PRODUCTS

UN GROUPE POUR
PROTEGER VOS PRODUITS

EINE EINHEIT ZUM
SCHUTZ IHRER PRODUKTE

UN GRUPO EN DEFENSA
DE SUS PRODUCTOS

SIMPLY



SIMPLY

It_ Una macchina semplice ed economica, facile da utilizzare, robusta con tutte le prestazioni di una grande macchina. Ideale per l'utilizzo con film prestirati utilizzabile anche con film senza anima di cartone (opzionale).

En_ Economic and simple machine, very easy in use, robust, and with all the performances of the bigger machines. Ideal for use with pre-stretched film and can also be used with film without carton core (optional).

De_ Eine einfache und wirtschaftlichen Maschine, Einfach in der Handhabung, Robust mit allen Leistungen einer großen Maschine. Ideal für den Gebrauch mit vorgestreckter Folie, verwendbar auch für Folienrollen ohne Kartonkern (optional).

Es_ Una máquina simple y económica, fácil de usar, robusta con todas las prestaciones de una máquina grande. Ideal para su uso con films pre-estirados, también se puede utilizar con films sin núcleo de cartón (opcional).

Fr_ Une machine simple et économique, facile à utiliser, robuste avec toutes les qualités et performances d'une grande machine. Idéale pour l'emploi avec des films pré-étirés, utilisable également avec des films sans âme en carton (option).

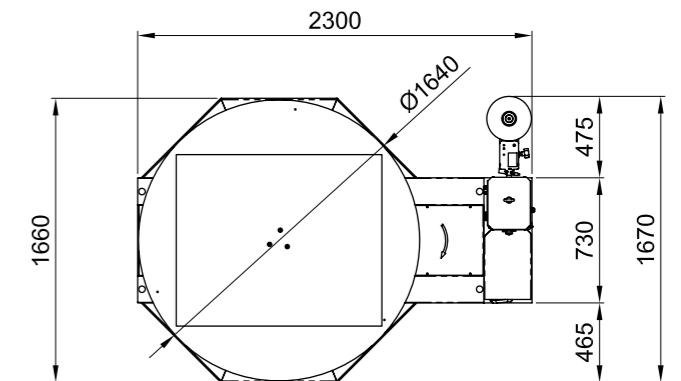
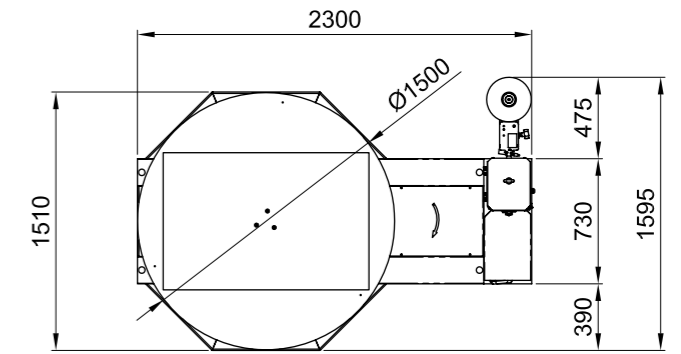
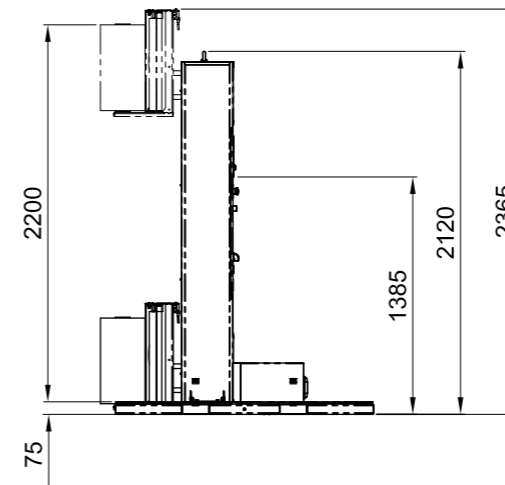
It_ Quadro comandi a microprocessore con pannello digitale per la scelta del ciclo di avvolgimento e per la regolazione dei parametri (con possibilità di personalizzare il ciclo di avvolgimento).

En_ Control panel by microprocessor with digital display to choose the wrapping cycle and to adjust the machines parameters (with possibility to personalize the wrapping cycle).

Fr_ Tableau de commande à microprocesseur avec pupitre numérique pour le choix du cycle d'enveloppement et pour le réglage des paramètres (avec possibilité de personnalisation du cycle d'enveloppement).

De_ Bedienpult mit Mikroprozessor mit digitaler Tafel für die Auswahl des Umwicklungszyklus und für die Einstellung der Parameter (Möglichkeit, den Umwicklungszyklus kundenspezifisch zu gestalten).

Es_ Cuadro de mandos con microprocesador con panel digital para la elección del ciclo de enrollamiento y para el ajuste de los parámetros (con posibilidad de personalizar el ciclo de enrollamiento).



SIMPLY



MB

It_ Freno meccanico.

En_ Mechanical brake.

Fr_ Frein mécanique.

De_ Mechanische Bremse.

Es_ Freno mecánico.

SIMPLY Transpallet

It_ Versione trans pallet con la possibilità di modificare la entrata di carico in qualsiasi momento.

En_ Trans pallet version with the possibility to modify the in-feed entrance in any moment.

De_ Version Transpalette mit Möglichkeit, den Eintritt der Ladung in jedem Moment zu verändern.

Fr_ Version transpalette avec possibilité de modifier l'entrée de chargement à n'importe quel moment.

Es_ Versión transpallet con la posibilidad de multiplicar la entrada de carga en cualquier momento.

