

DISCOVERY A

It

CARATTERISTICHE TECNICHE

- > Peso Max. carico: 2000 kg.
- > Dimensione carico: 1000 x 1200 mm.
- > Altezza utile di avvolgimento: 2000 mm.
- > Velocità max. rotazione tavola: 16rpm.
- > Altezza di lavoro: 400-500 mm.
- > Potenza totale installata: 3Kw
- > Tensione alimentazione: 400V-50 Hz - 3F+N+T
- > Protezione macchina: IP54
- > Pressione esercizio: 6bar.
- > Disponibilità di vari optional.

En

TECHNICAL FEATURES:

- > Max. load weight: 2000 Kg.
- > Load dimensions: 1000 x 1200 mm.
- > Wrapping height: 2000 mm.
- > Max. Rotation speed: 16Rpm.
- > Working height: 400-500 mm.
- > Total installed power: 3Kw
- > Std. Power supply: 400V-50 Hz - 3PH+N+G
- > Machines protection: IP54
- > Operating pressure: 6bar.
- > Various options available.

Fr

CARACTERISTIQUES TECHNIQUES:

- > Poids max. 2000 Kg.
- > Dimensions palette: 1000 x 1200 mm
- > Hauteur de banderolage: 2000 mm.
- > Vitesse de rotation max: 16t/min.
- > Hauteur de travail: 400 - 500mm
- > Puissance totale installée: 3Kw
- > Tension alimentation std. 3 x 400V+N+T / 50Hz
- > Protection de la machine: IP 54
- > Pression de travail: 6bar.
- > Différentes options disponibles.

De

TECHNISCHE DATEN:

- > Max. Gewicht 2000 Kg.
- > Maße der palette: 1000 x 1200 mm.
- > Höhe der palette: 2000 mm
- > Max. Drehgeschwindigkeit: 16UpM.
- > Bodenhöhe: 400-500 mm.
- > Installierte Gesamtleistung 3Kw
- > Std.Versorgungsspannung: 400V-50 Hz - 3PH+N+G
- > Maschine Schutz: IP54
- > Arbeits-Druckleistung: 6bar
- > Verschiedene Optionen zur Verfügung.

Es

CARACTERÍSTICAS TÉCNICAS:

- > Peso máx palet: 2000 Kg.
- > Dimensiones del palet: 1000 x 1200 mm
- > Altura del palet: 2000 mm
- > Max. Rotation speed: 16Rpm.
- > Working height: 400-500 mm
- > Total installed power: 3Kw
- > Std. Power supply: 400V-50 Hz - 3PH+N+G
- > Machines protection: IP54
- > Operating pressure: 6bar
- > Varias opciones disponibles.

www.tamburini-advit 02-2012



UN GRUPPO A DIFESA
DEI TUOI PRODOTTI

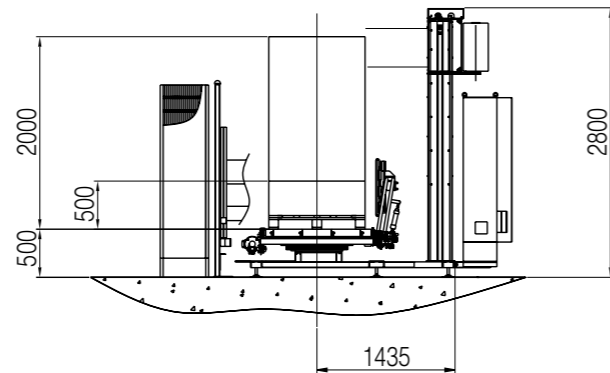
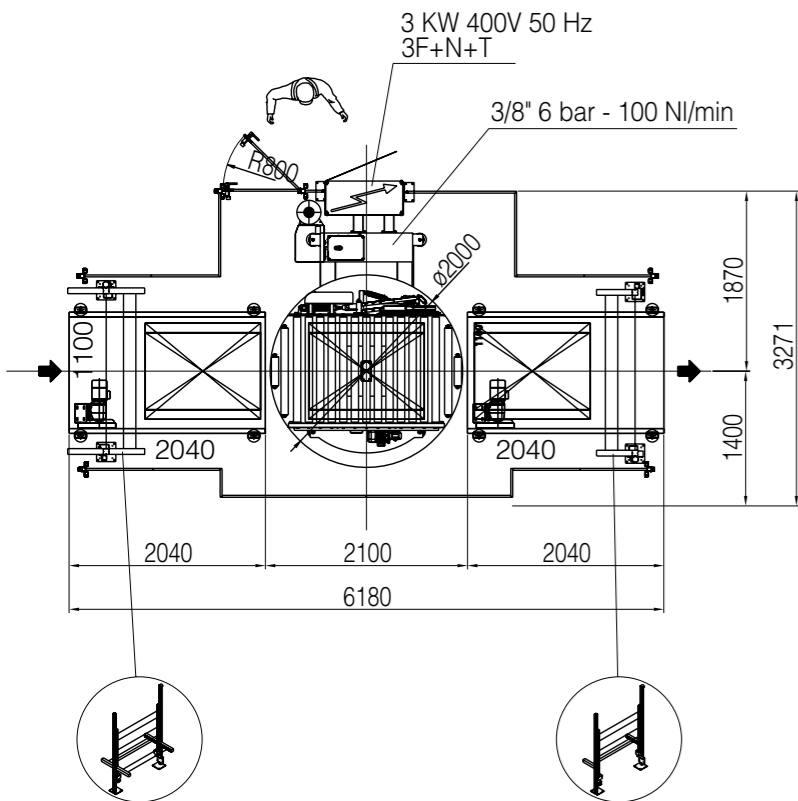
A GROUP IN DEFENSE
OF YOUR PRODUCTS

UN GROUPE POUR
PROTEGER VOS PRODUITS

EINE EINHEIT ZUM
SCHUTZ IHRER PRODUKTE

UN GRUPO EN DEFENSA
DE SUS PRODUCTOS

DISCOVERY-A



It_ Le indicazioni riportate non sono impegnative.

En_ The information given is not binding.

Fr_ Les indications fournies ne sont pas contraignantes.

De_ Die Angaben sind unverbindlich.

Es_ Las indicaciones presentadas no nos comprometen.



PKG s.r.l.
Via Chiesa di Camerano, 30
47824 Poggio Berni (Rimini)
Italia

Tel. +39 0541 627063
Fax +39 0541 627242
www.pkg-group.com
info@pkg-group.com



DISCOVERY-A

It_ Una macchina a tavola rotante robusta, affidabile e semplice da capire, per avvolgere pallet con film estensibile. La macchina viene prodotta secondo la Vostra esigenza.

En_ A compact, high performance rotating arm machine to wrap pallets with stretch film. Reliable and robust construction. The machine will be produced to your requirements.

Fr_ La machine à bras tournant robuste et fiable pour banderoller des charges palettisées sous film étirable avec un encombrement réduit et de grandes prestations. La machine sera produite à vos besoins.

De_ Die robuste und zuverlässige Vollautomatische Dreharm Stretchwickel Maschine mit geringem Platzbedarf und hohe Leistung. Die Maschine wird nach Ihren Anforderungen produziert werden.

Es_ Máquina de brazo rotante robusta y fiable para la envoltura de palet con film extensible de espacio reducido y alta prestaciones. La máquina será producida de acuerdo a sus necesidades.



It_ Pannello di controllo con touchscreen e semplice da capire usando simboli intuitivi.

En_ The control panel with touchscreen is easy to understand using intuitive symbols.

Fr_ Le panneau de commande avec écran tactile est facile à comprendre en utilisant des symboles intuitifs.

De_ Das Bedienfeld mit Touchscreen ist leicht zu verstehen mit intuitiven Symbolen.

Es_ El panel de control con pantalla táctil es fácil de entender el uso de símbolos intuitivos.



DISCOVERY A

It_ Sistema di pinza taglio saldatura del film estensibile autoregolante per vari dimensione del pallet.

En_ Film cut, clamp and welding system automatically adjusts to various pallet dimensions.

Fr_ Système de pince, coupe et soudure du film étirable à réglage automatique pour divers dimensions de la palette.

De_ Selbsteinstellendes Folienende Verschweißsystem passt sich auf sämtliche Palettengrößen automatisch an.

Es_ Sistema corte pinza soldadura del film extensible autoregulable para cualquier dimension de palet.

Optional



It_ Pressore meccanico con inverter. (Opzionale).

De_ Mechanische Druckvorrichtung mit Inverter. (Optional).

En_ Mechanical pressure unit with inverter. (Optional).

Es_ Presador mecánico con inverter. (Opcional).

Fr_ Presseur mécanique avec inverter. (Option).

Disponibile con 3 tipi di carrelli:

Available in 3 types of carriages:

Disponibles avec 3 types de chariots:

3 Staplertypen verfügbar:

Disponibles con 3 tipos de carros:



EB

It_ Frizione elettromagnetica.

En_ Electromagnetic brake.

Fr_ Frein électro magnétique.

De_ Elektromagnetische Bremse.

Es_ Fricción electromagnética.

MPS Motorized Pre-Stretch

It_ Prestiro motorizzato con rapporto di prestiro intercambiabile.

En_ Motorized pre-stretch with interchangeable pre-stretch ratios.

Fr_ Motorisé pré-étirage avec rapports de pré-étirage interchangeables.

De_ Angeriebener vorstreckung mit austauschbares vorstreckungs Werte.

Es_ Preestiro motorizado con relación de preestiro intercambiabile.

MPS2 Motorized Pre-Stretch

It_ Prestiro motorizzato con rapporto di prestiro variabile a due motori.

En_ Motorized pre-stretch ratio with variable pre-stretch ratio by two motors.

Fr_ Motorisé pré-étirage avec rapport de pré-étirage ajustable par 2 moteurs.

De_ Angeriebener vorstreckung mit stufenlos regelbare vorstreckungs Werte durch 2 motoren.

Es_ Preestiro motorizado con relación de preestiro regulable por 2 motores.